



GARANTIE
6 ANS

COMETA IOT LOGIC

MODULE ENTRÉES LOGIQUES TÉLÉGÉRÉ PAR LE RÉSEAU IOT-COMETA

Les IOT-LOGIC sont des modules avec 6 entrées logiques TOR (Tout Ou Rien) et une entrée comptage d'impulsions.

Ils sont associés au réseau IOT-COMETA via les passerelles COMETA GATE en utilisant un réseau radio LoRa maillé, longue portée et à faible consommation. Ces objets connectés transmettent à l'application serveur les changements d'état des entrées et le comptage de l'entrée impulsionnelle. L'application serveur centralise et affiche les données des objets connectés sur le réseau IOT-COMETA. En fonction des applications, des alarmes peuvent être générées.



*LoRa est une marque déposée de Semtech Corporation
COMETA se réserve le droit de modifier la documentation à tout moment.*





GARANTIE
6 ANS

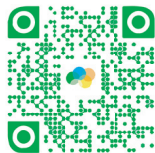
CARACTÉRISTIQUES ET AVANTAGES

- Une grande portée radio
- Une faible consommation électrique
- 6 entrées logiques multifonctions
- 1 entrée de comptage d'impulsions
- Un boîtier compatible avec les applications extérieures
- Un faible encombrement
- Pas d'abonnement GSM nécessaire
- Une optimisation des actions de maintenance



APPLICATIONS POSSIBLES

- Supervision d'armoire d'Eclairage Public, Télérelève de compteur électrique (impulsions), détection de perte de départs, détection d'ouverture de porte
- Détection d'états logiques et comptage d'impulsions pour toutes les applications requérant une surveillance à distance, telle que la position de borne escamo-table, la position d'une barrière, l'état d'un capteur de niveau...





COMETA SAS
9 rue Marcel Chabloz
F - 38400 St Martin d'Hères
Tél : +33 (0)9 70 75 69 30
www.cometa-smartcity.fr



*LoRa est une marque déposée de Semtech Corporation
COMETA se réserve le droit de modifier la documentation à tout moment.*



SPÉCIFICATIONS TECHNIQUES

| | |
|-------------------------------|---|
| Alimentation | 5-30 Vdc |
| Consommation | inférieure à 1,5 W |
| Entrées | 2 entrées logiques TOR 0-30 Vdc compatibles contact sec 500 mW 4 entrées logiques TOR 0-30 Vdc compatibles contact sec au +V / collecteur ouvert PNP 1 entrée comptage d'impulsions compatible contact sec au GND / collecteur ouvert NPN |
| Portée radio | 2 km maxi en champ libre, 200 m en zone urbaine |
| Modulation | LoRa 868 Mhz sécurisée |
| Raccordement électrique | Bornier à vis pour fil 16 AWG / 1,3 mm ² max |
| Température de fonctionnement | -35° C à +70° C |
| Étanchéité | IP 55 |
| Fixation | Support mural à visser - Fixation rail DIN optionnelle |
| Conformité |   |
| Garantie | 6 ans |

RÉFÉRENCES À COMMANDER

| | |
|----------------|---|
| FF-IOTLOGIC015 | Module LoRa Vdc 6 entrées logiques et 1 entrée compteur + équerre |
| FF-IOTZ-ALIM01 | Alimentation Rail DIN 230 Vac/24 Vdc 0.6A |
| FF-IOTZ-RBN | Relais Bas Niveau 230 Vac 1RT |
| FF-IOTZ-RCP | Relais triphasé de contrôle de phase |
| FF-IOTZ-RLVE | Capteur Optique Télérélevé Compteur Electronique |
| FF-IOTZ-RLVM | Capteur Optique Télérélevé Compteur Electromécanique |
| FF-IOTZ-PORTE | Capteur Détection Ouverture de Porte |
| FF-CBZFIXDIN | Accessoire de fixation Rail DIN |



GARANTIE
6 ANS

SCHEMAS

Figure 1 : Dimensions

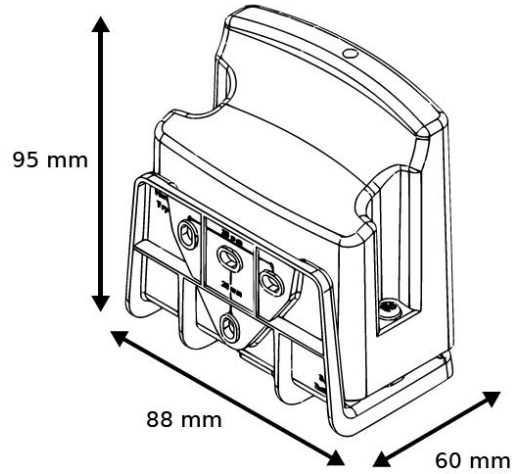


Figure 2 : Schéma électrique

