

COMETA IOT LOGIC



MODULE ENTRÉES LOGIQUES

TÉLÉGÉRÉ PAR LE RÉSEAU IOT-COMETA

DESCRIPTION

Les IOT-LOGIC sont des modules avec 6 entrées logiques TOR (Tout Ou Rien) et une entrée comptage d'impulsions.

Ils sont associés au réseau IOT-COMETA via les passerelles COMETA GATE en utilisant un réseau radio LoRa maillé, longue portée et à faible consommation. Ces objets connectés transmettent à l'application serveur les changements d'état des entrées et le comptage de l'entrée impulsionnelle. L'application serveur centralise et affiche les données des objets connectés sur le réseau IOT-COMETA. En fonction des applications, des alarmes peuvent être générées.



CARACTÉRISTIQUES

- Une grande portée radio
- Une faible consommation électrique
- 6 entrées logiques multifonctions
- 1 entrée de comptage d'impulsions
- Un boîtier compatible avec les applications extérieures
- Un faible encombrement
- Pas d'abonnement GSM nécessaire
- Une optimisation des actions de maintenance

APPLICATIONS POSSIBLES

- Supervision d'armoire d'Eclairage Public Télérélevé de compteur électrique (impulsions), détection de perte de départs, détection d'ouverture de porte
- Détection d'états logiques et comptage d'impulsions pour toutes les applications requérant une surveillance à distance, telle que la position de borne escamotable, la position d'une barrière, l'état d'un capteur de niveau...

COMETA IOT LOGIC

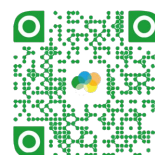


SPÉCIFICATIONS TECHNIQUES

Alimentation	5-30 Vdc
Consommation	inférieure à 1,5 W
Entrées	2 entrées logiques TOR 0-30 Vdc compatibles contact sec 500 mW 4 entrées logiques TOR 0-30 Vdc compatibles contact sec au +V / collecteur ouvert PNP 1 entrée comptage d'impulsions compatible contact sec au GND / collecteur ouvert NPN
Portée radio	2 km typique en champ libre, 500 m typique en zone urbaine
Modulation	LoRa sécurisé
Raccordement électrique	Bornier à vis pour fil 16 AWG / 1,3 mm ² max
Température de fonctionnement	-35° C à +70° C
Étanchéité	IP 55
Fixation	Support mural à visser - Fixation rail DIN optionnelle
Conformité	 

LoRa est une marque déposée de Semtech Corporation.

COMETA se réserve le droit de modifier la documentation à tout moment.



COMETA SAS
9 rue Marcel Chabloz
F - 38400 St Martin d'Hères
Tél : +33 (0)9 70 75 69 30
www.cometa-smartcity.fr



SCHÉMAS

Figure 1 : Dimensions

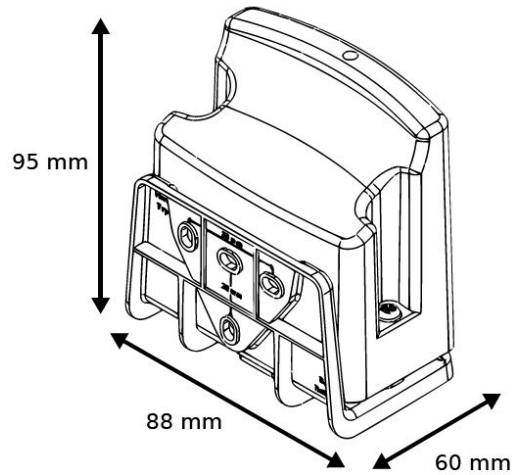


Figure 2 : Schéma électrique

