

LUMANDAR AS4-CRS

FACADE



COFFRET COUPURE RESEAU SECONDAIRE POUR INSTALLATION EN FACADE PROGRAMMABLE PAR SMARTPHONE

DESCRIPTION

Le Lumandar AS4-CRS est un coffret Classe II de façade, intégrant une horloge astronomique autonome programmable en Bluetooth sécurisé par Smartphone Android ou IOS avec une commutation de puissance.

Son application principale est la commande indépendante de réseaux secondaires.

Le logiciel offre des capacités de programmation (localisation, coupure hebdomadaire et exceptionnelle) et de consultation (date, heure, consignes de la nuit à venir).

L'accès à la programmation peut être sécurisé par code PIN.



CARACTERISTIQUES ET AVANTAGES

- Commande de coupure monophasée pour réseaux secondaires d'éclairage public
- Compatible avec les organes de commande de type horloge astronomique et intercrépusculaire présents dans l'armoire de départ du réseau principal
- Coffret précâblé pour installation en lieu et place d'un coffret classe II de façade
- Fixation par vis ou par feuillard
- Raccordement pouvant accueillir 3 câbles de \varnothing 15 mm, adapté aux distributions avec 2 câbles 4 x 6 mm² ou 2 câbles 2 x 10mm² + 1 câble pour luminaire local
- Pouvoir de coupure : 1 kW (SHP/IM) ou 3 kW (tous types de charge)
- Programmation intuitive par Smartphone via l'application Lumandar AS4 avec :
 - 1 programme journalier hebdomadaire (1 coupure/nuit)
 - 20 périodes annuelles exceptionnelles (2 coupures/nuit)
- un changement d'heure été/hiver automatique et paramétrable
- un verrouillage par code PIN quatre digits

APPLICATIONS POSSIBLES

- Commande des réseaux secondaires d'éclairage public

LUMANDAR AS4-CRS

FACADE



SCHÉMAS

Figure 1 : Schéma coffret

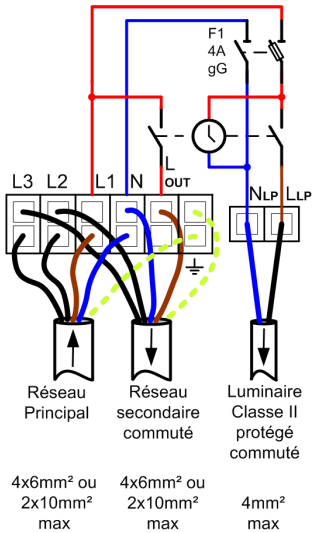
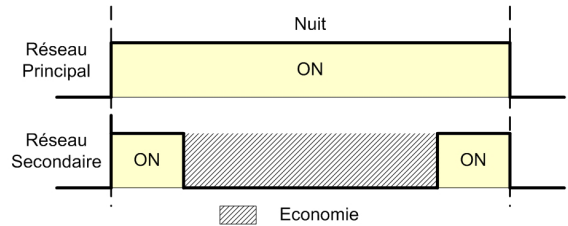


Figure 2 : Exemple de coupure secondaire

Ex1. Ajout d'une coupure de nuit sur réseau secondaire



Ex2. Extension de la coupure de nuit sur réseau secondaire

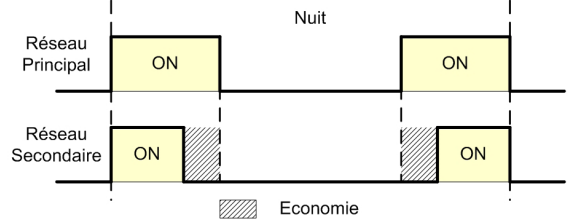
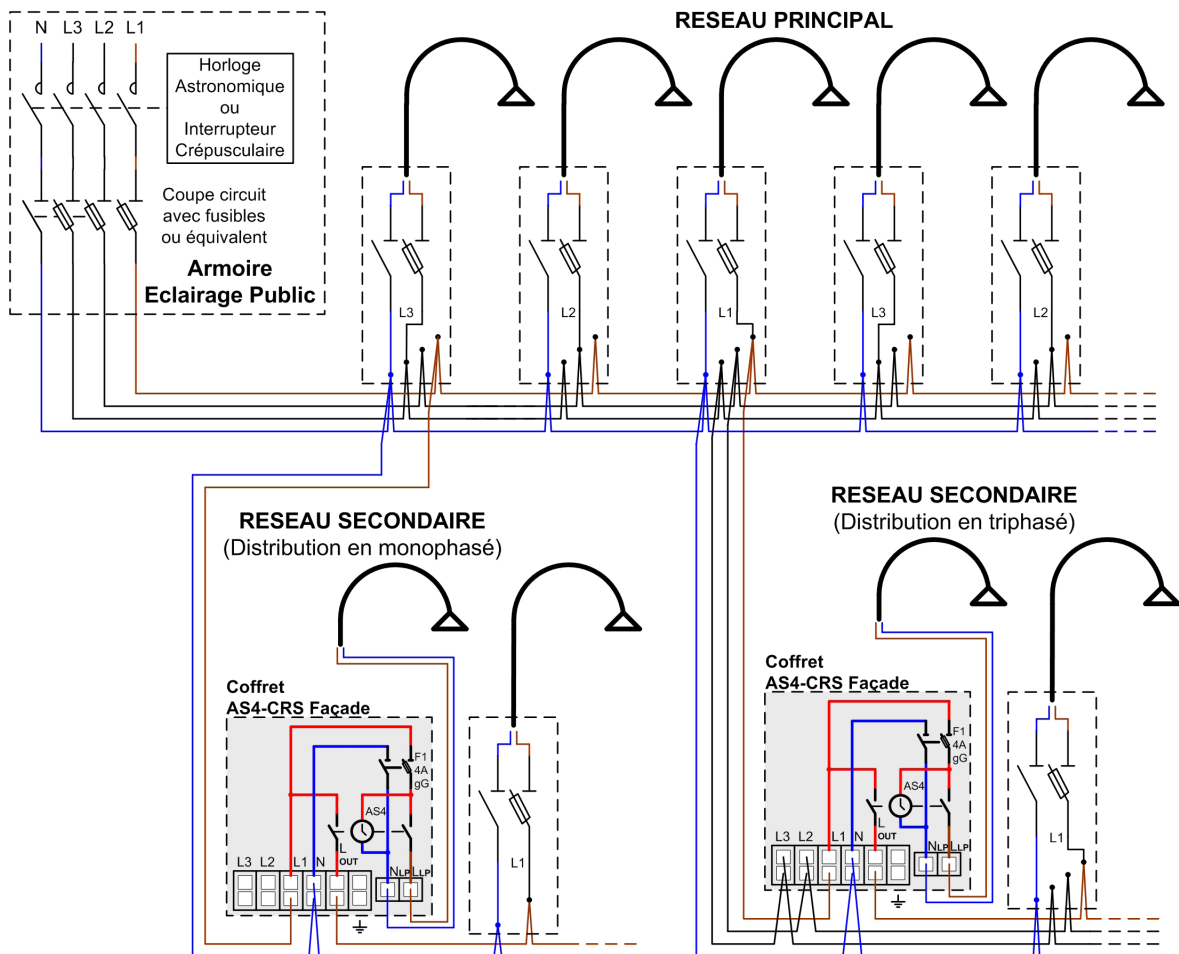


Figure 3 : Exemple de raccordement



LUMANDAR AS4-CRS

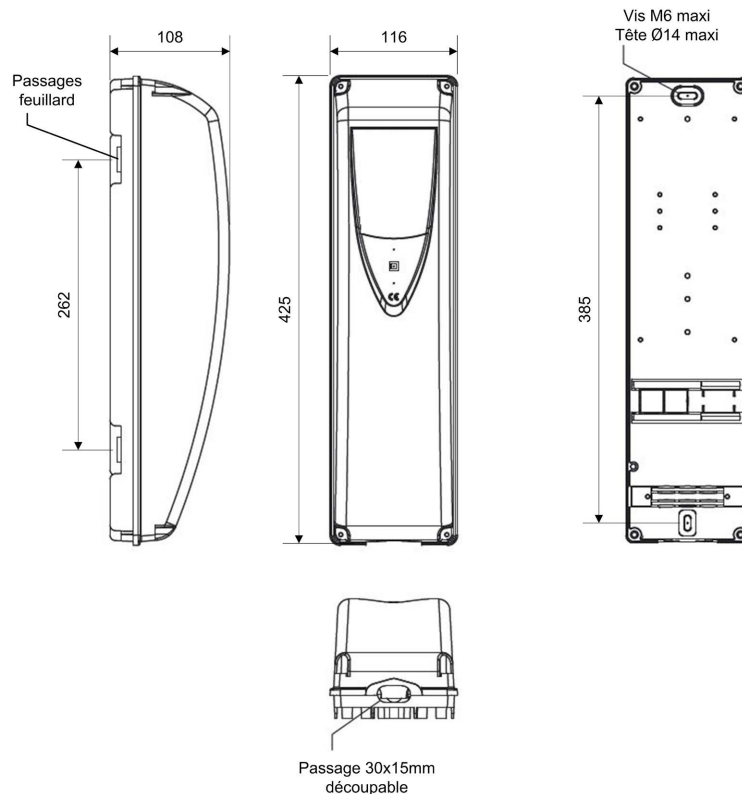
FACADE



Figure 4 : Pouvoir de coupure

Paramètres	Caractéristiques FF-LCAS4CRS-F1M	Caractéristiques FF-LCAS4CRS-F3M
Sorties	2 sorties à commutation de phase	2 sorties à commutation de phase
L LP / N LP : Luminaire local Lampe Incandescence ou halogène Lampe à décharge à ballast ferromagnétique compensé Lampe LED à ballast électronique	Max 6 A / 250 Vac cos $\varphi = 1$ / AC-1 Max 1500 W (fusible F1 à remplacer par 6A) Max 300 W / 45 μF Nombre de lampes : 3 x 70 W @12 μ F 3 x 100 W @12 μ F 2 x 150 W @ 20 μ F 1 x 250 W @ 32 μ F Typ 150 W / Peak current max 80 A@20ms	Max 6 A / 250 Vac cos $\varphi = 1$ / AC-1 Max 1500 W (fusible F1 à remplacer par 6A) Max 300 W / 45 μF Nombre de lampes : 3 x 70 W @12 μ F 3 x 100 W @12 μ F 2 x 150 W @ 20 μ F 1 x 250 W @ 32 μ F Typ 150 W / Peak current max 80 A@20ms
L OUT / N : Réseau secondaire Lampe Incandescence ou halogène Lampe à décharge à ballast ferromagnétique compensé Lampe LED à ballast électronique	Max 2000 W Max 750 W / 100 μF Nombre de lampes : 8 x 70 W @12 μ F 7 x 100 W @12 μ F 5 x 150 W @ 20 μ F 3 x 250 W @ 32 μ F Typ 200W / Peak current Max 120 A	Max 3000 W Max 3000 W Max 3000 W

Figure 5 : Encombrement coffret



LUMANDAR AS4-CRS

FACADE



SPECIFICATIONS TECHNIQUES

Paramètres : Caractéristiques :

Alimentation 184 - 253 Vac / 50 Hz

Consommation Version 1 kW : 184 à 253 Vac / 50 Hz - typ. 3 W ou 13 mA@230 Vac
Version 3 kW : 184 à 253 Vac / 50 Hz - typ. 4,2 W ou 18 mA@230 Vac

Sorties 2 sorties à commutation de phase
Pouvoir de coupure : voir figure 4

Température de fonctionnement -20°C à +50° C

Stabilité horaire Avec antenne GPS : ± 0,3 s typ. - Sans antenne GPS : ± 2 mn/an typ.

Sauvegarde Programmes : Permanent (EEPROM)
Date / heure : 72 heures hors tension
- Avec antenne GPS, remise à l'heure automatique dès la mise sous tension
- Sans antenne GPS, mise à l'heure manuelle par l'application Lumandar AS4

Étanchéité/choc IP 44 / IK 08

Communication Bluetooth (mini 4.0)

Raccordement 2 câbles de 4X6 mm² ou 2X10 mm² max : Réseau principal et réseau secondaire commuté
1 câble 2x4 mm² max : Luminaire local commuté

Fixation Par vis M6 max. ou par feuillard (20 mm)

Poids 1 200 g

Conformité

Classe II



Garantie Boîtier horloge AS4 : 10 ans / Autres appareillages : 2 ans

